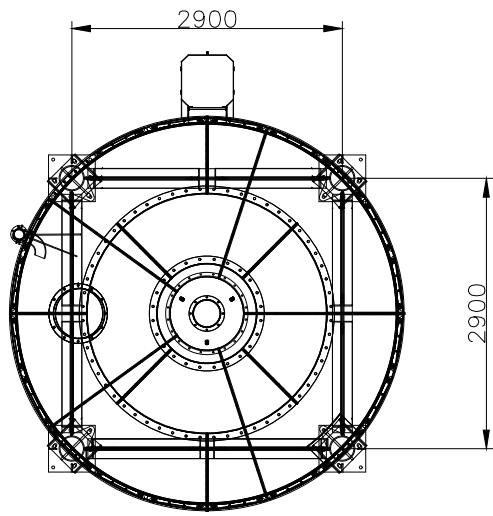
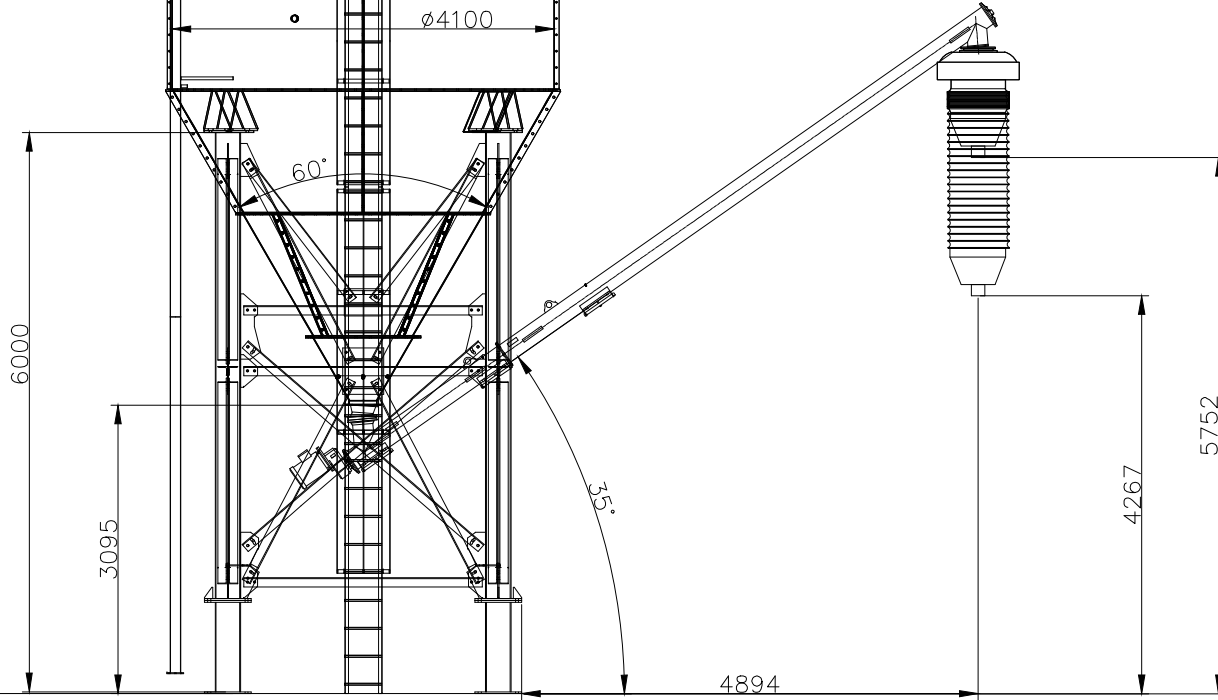


### ANCHOR PLATE TABLE

ANCHOR CODE	ANCHOR DIMENSIONS (MM)	QTY	LOAD PER FRAME LEG	SILO LEG
A	20x500X500	4	70 TONS	SILO LEG



**WARNING !...**  
 THIS PROJECT IS ONLY SHOWING THE INSTALLATION OF MACHINES.  
 THE CONCRETE PROCESS WILL BE PROVIDED BY THE BUYER IN  
 ACCORDANCE WITH THE DYNAMIC AND STATIC LOADS PROVIDED..



3	LOADING BELLOWS	1	CONSTMACH	2667 - 1182	
2	SCREW CONVEYOR	1	CONSTMACH	Ø219 - 8000MM	
1	CEMENT SILO	1	CONSTMACH	200 TONS BOLTED	
P.N.	PARÇA ADI	ADET	MALZEME	RESİM NO	TOP KW
ÇİZEN		KONTROL		ONAYLAYAN	TARİH
ENES ÇİBIKÇI		T. KOKGIRAN		EMRE ÇINAR	08.02.2024
				<b>200 TONS          CEMENT          SILO</b>	
<small>NOT: BU RESİM CONSTMACH MACHINA DEĞERİNDE HER NE SÜRÜŞLE OLUPSA OLSUN KOPYALANMAZ!          İÇİNCE BAŞKA YERLERDE VE BA KİŞİLERİ KULLANILMAK ÜZERE YAPILAN KİŞİLERLE          YASAKTIR. YUKARIDA AĞIR GEÇİRİMLERİN OLMASINDAN ÖZEL VE YEREL KİŞİLER HAKKINDA YASAL          TALEPLERİ KARŞILAMAKTIR.</small>				Ölçek: 1/1 Rev. No: ..... Rev. Tarihi: ...../...../..... Resim No: ..... CCS-200	